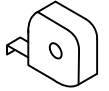
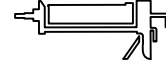
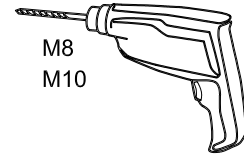
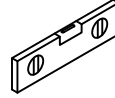
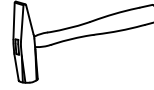
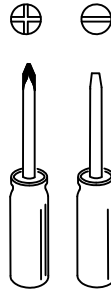
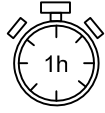
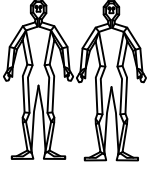


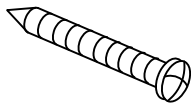
GUIDE D'INSTALLATION

INSTALLATION GUIDE

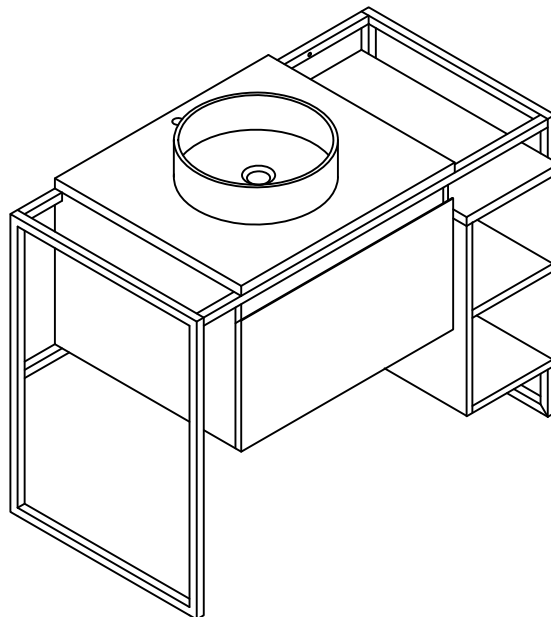
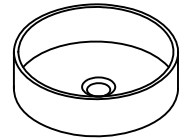
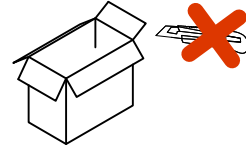
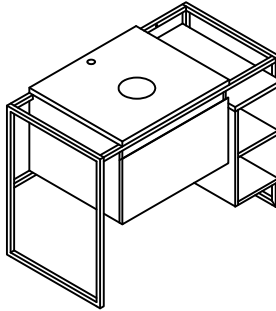
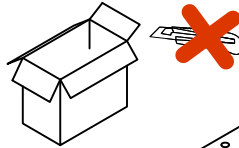


A

ST4.2 X 70mm



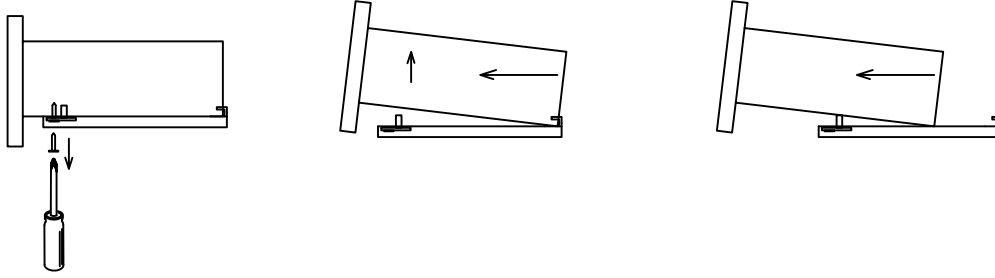
6pcs



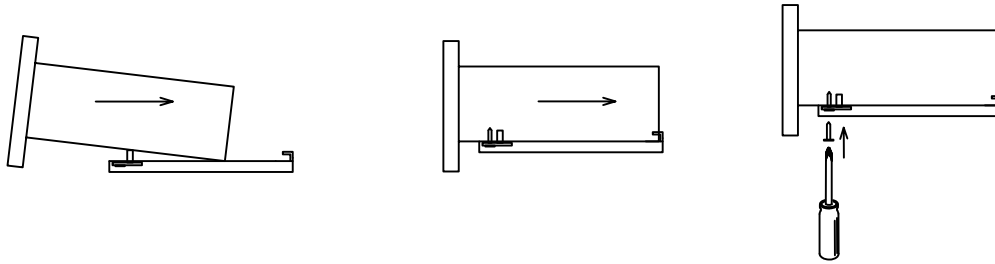
DRAWER REMOVAL (if applicable)

1. REMOVE / **ENLEVER**

ENLEVEMENT DU TIROIR



2. INSTALL / **INSTALLER**



2. WALL CABINET INSTALLATION

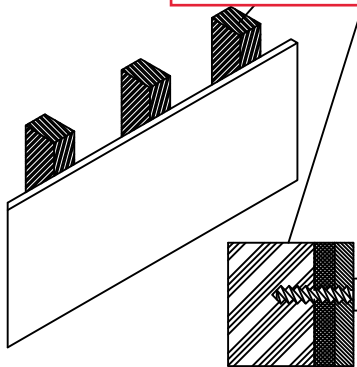
INSTALLATION D'ARMOIRE MURALE

STEP 1: SELECT HARDWARE THAT IS BEST SUITED FOR YOUR WALL TYPE

IMPORTANT: USE "PAN HEAD" OR "ROUND HEAD" SCREWS WITH SEAT WASHERS. SEAT SCREWS TIGHTLY AGAINST BACK RAIL OR PANEL WITHOUT DRIVING INTO BACK RAIL OR PANEL MATERIAL.

ETAPE 1: SÉLECTIONNER LA BONNE QUINCAILLERIE SELON VOTRE MUR. IMPORTANT : UTILISEZ DES VIS À « TÊTE CYLINDRIQUE » OU « À TÊTE RONDE » AVEC DES RONDELLES DE SIÈGE. VIS DU SIÈGE SERRÉ CONTRE LE RAIL ARRIÈRE OU LE PANNEAU SANS ENTRER DANS LE RAIL ARRIÈRE OU LE MATÉRIEL DU PANNEAU

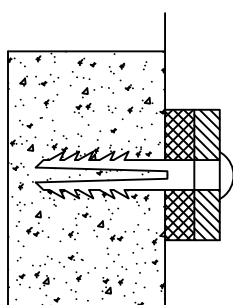
MONTANTS



STUDS: Secure to wall with ST4.2*70mm screws at stud location. Locate at least 2 wall studs

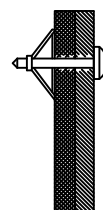
FIXER AU MUR AVEC DES VIS ST4.2 * 70 MM À L'EMPLACEMENT DU MONTANT. LOCALISER AU MOINS 2 MONTANTS MURAUX

UTILISEZ AU MOINS 4 ANCRAGES MURAUX LORS DE L'INSTALLATION D'UN ARMOIRE DE 24" ET 30". UTILISER AU MOINS 6 ANCRAGES MURAUX LORS DE L'INSTALLATION D'UN ARMOIRE DE 36" ET 48"



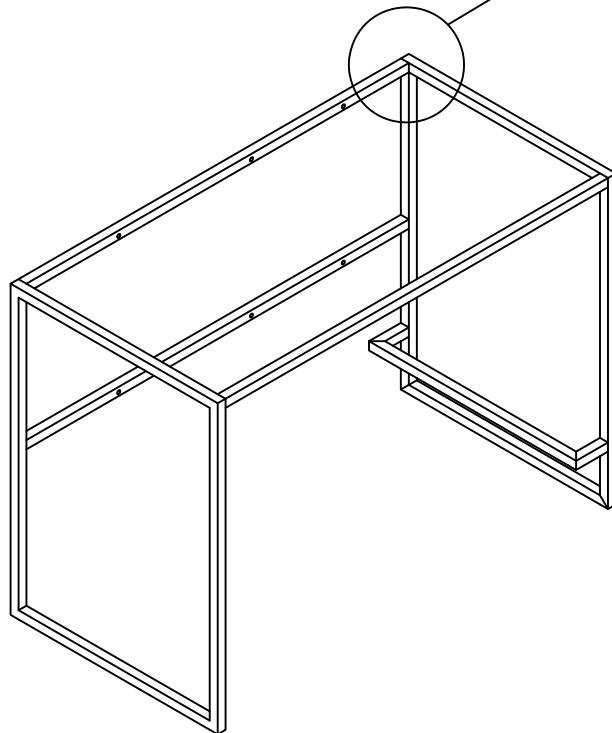
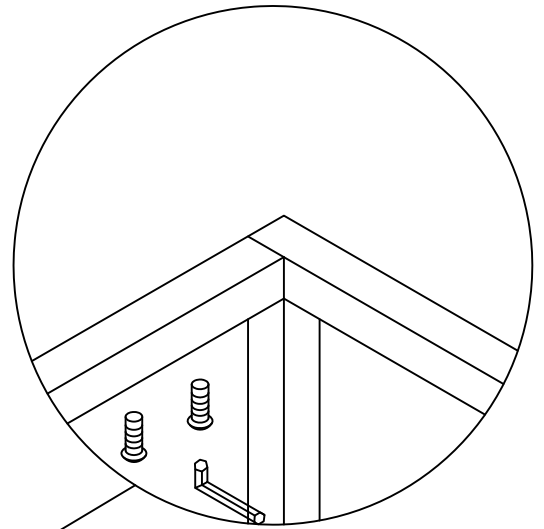
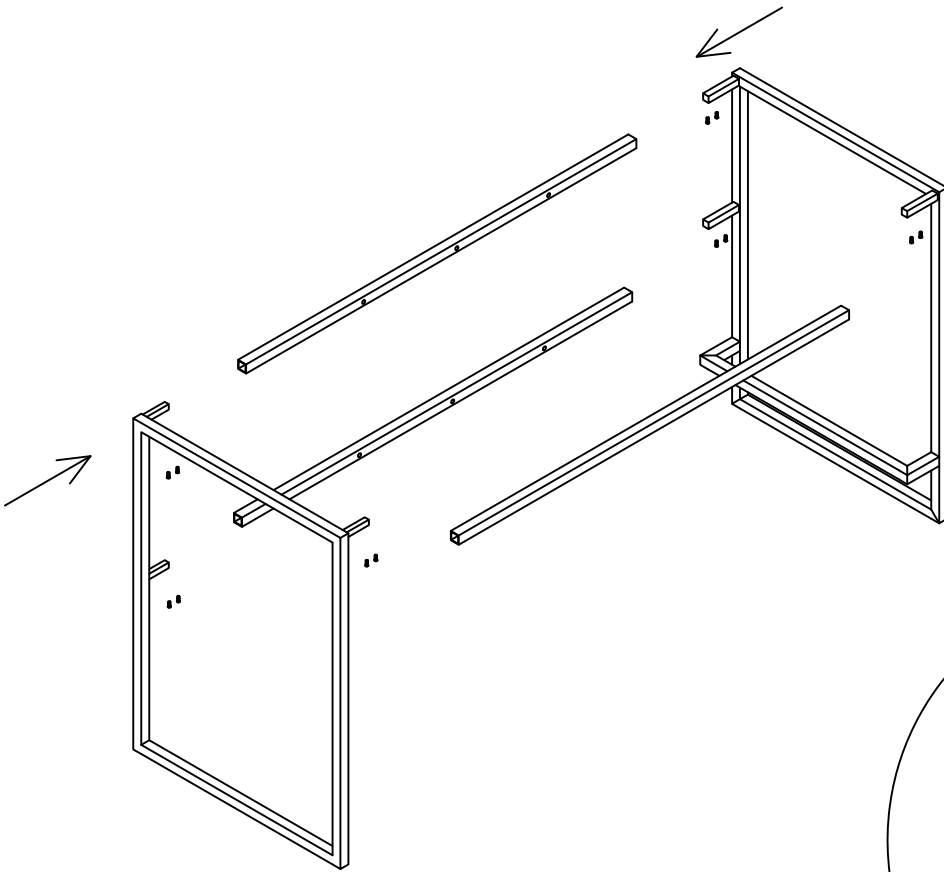
CONCRETE: Drill 1/4" holes, insert #10 wall anchors and secure to wall with #10 x3" screws.

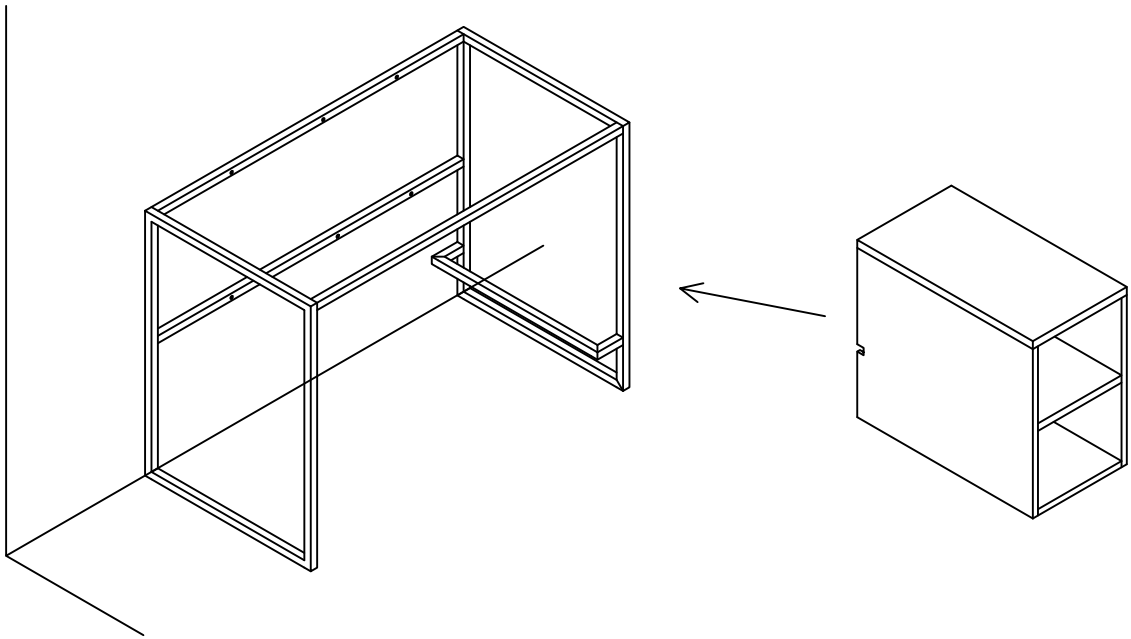
BÉTON : PERCER TROUS 1/4", INSÉRER LES ANCRAGES MURAUX #10 ET FIXER AU MUR AVEC DES VIS #10X3"



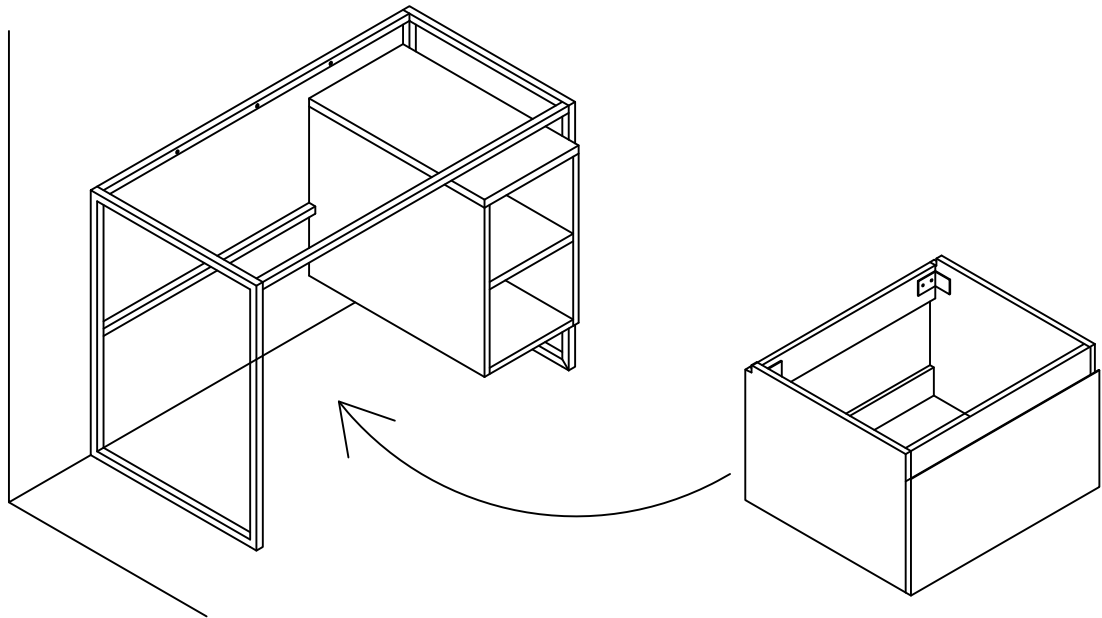
DRYWALL: Drill holes and secure to the wall with toggle bolts. Note: Use toggle bolts only when cabinet cannot be attached to a wall stud.

CLOISON SÈCHE : PERCEZ DES TROUS ET FIXEZ-LE AU MUR AVEC DES BOULONS À BASCULE SEULEMENT LORSQUE L'ARMOIRE NE PEUT PAS ÊTRE FIXÉE À UN MUR

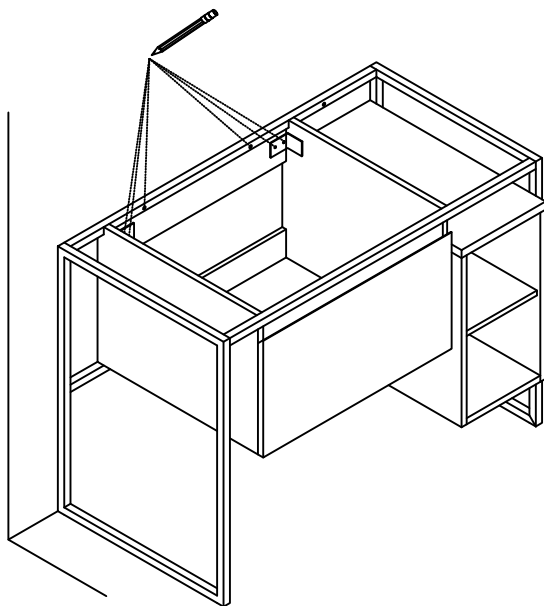




2



3



4

