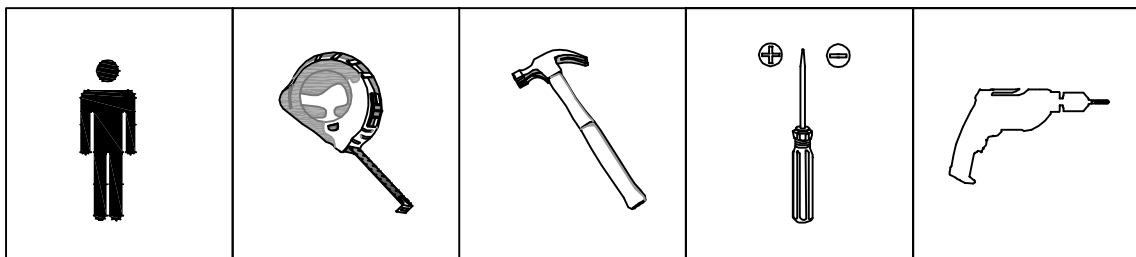
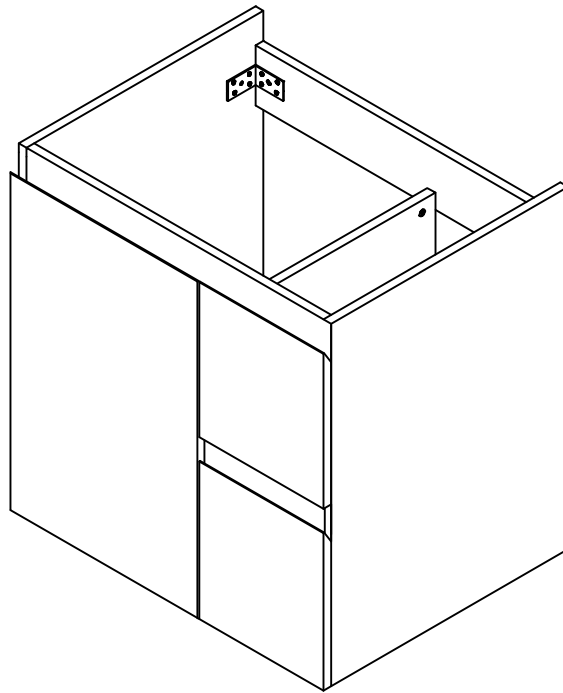






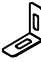
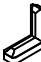





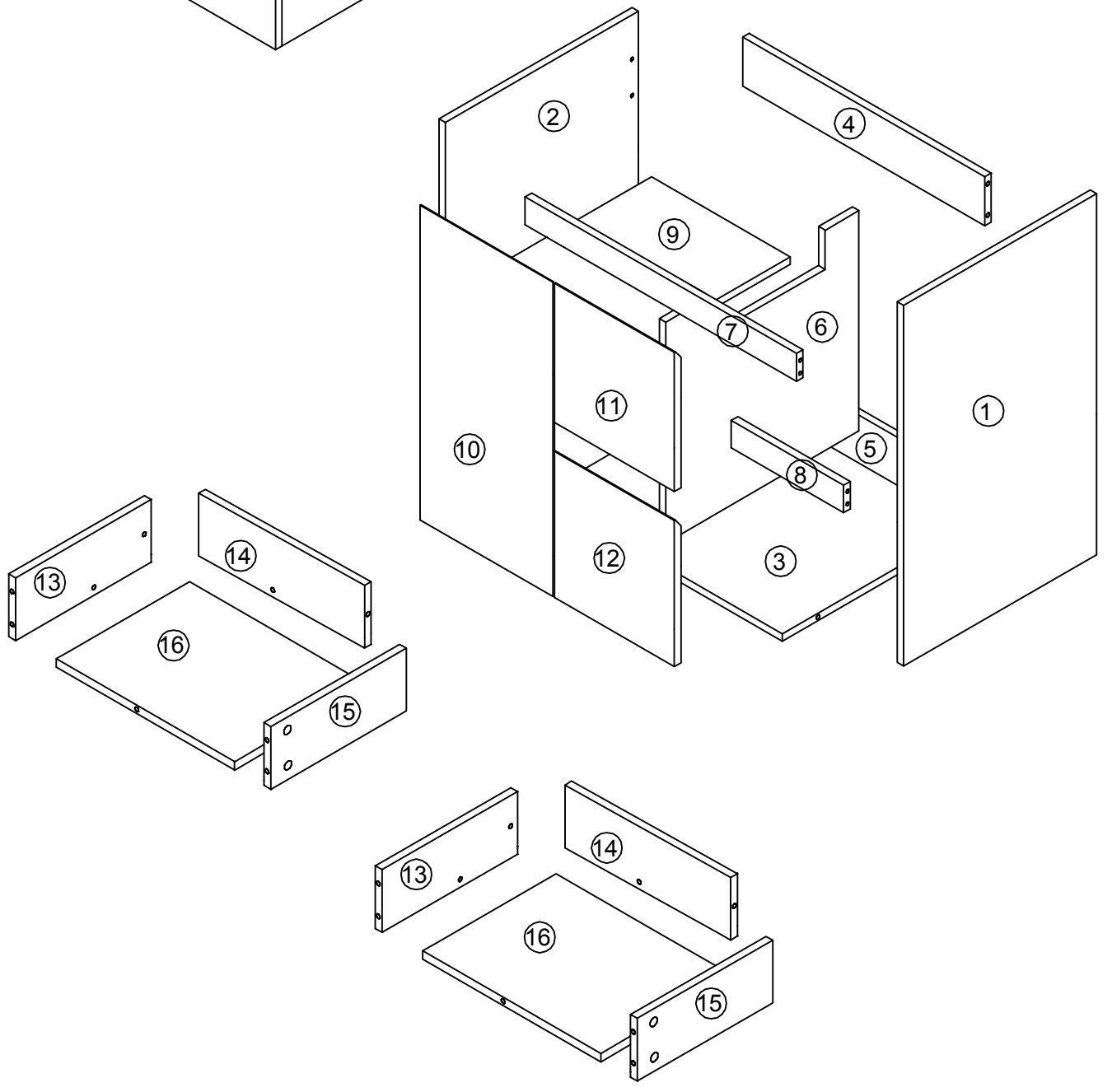
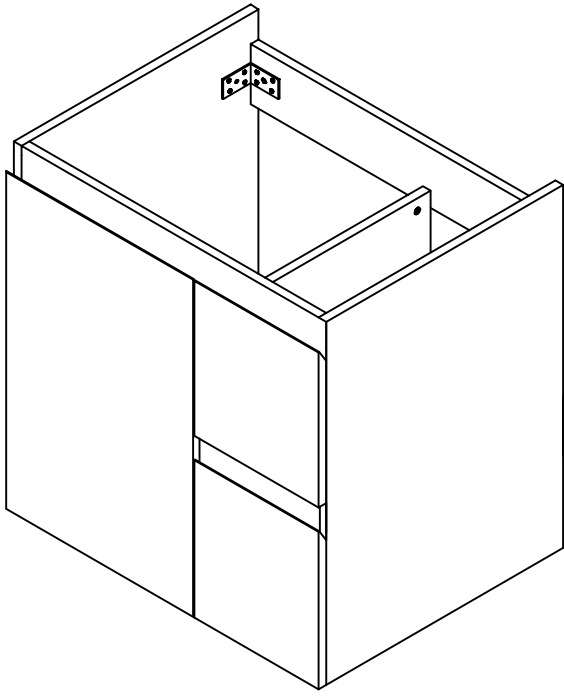
---

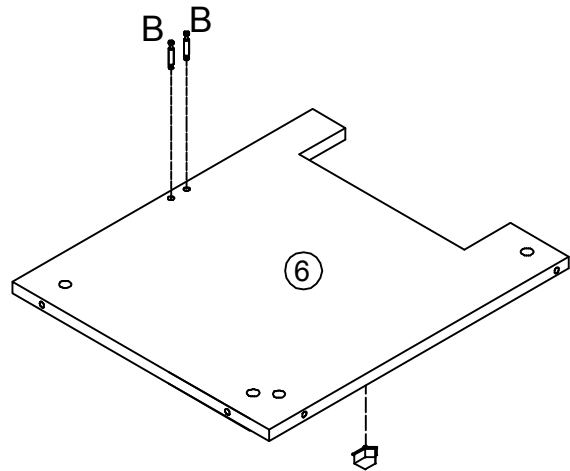
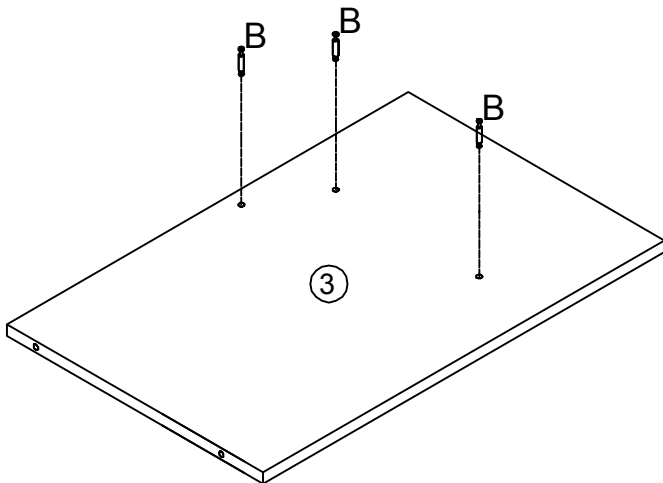
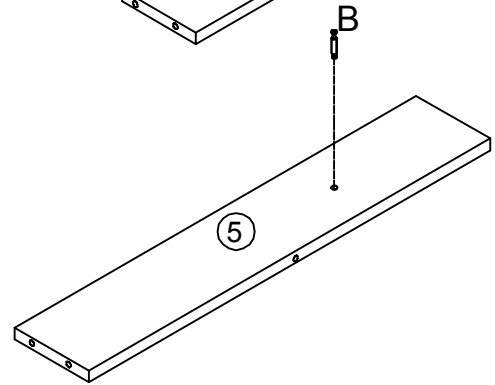
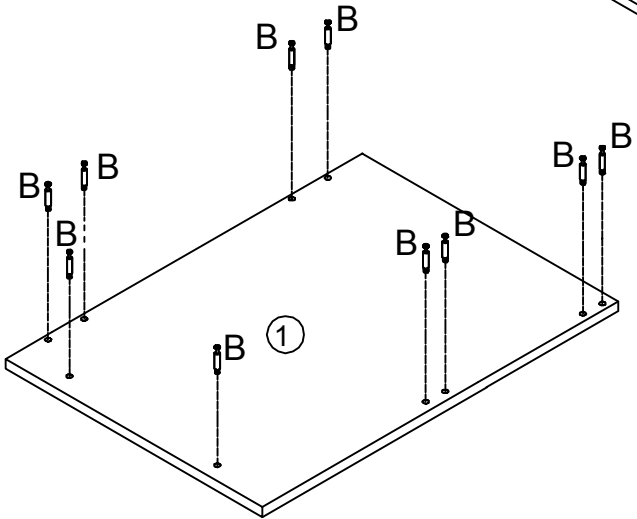
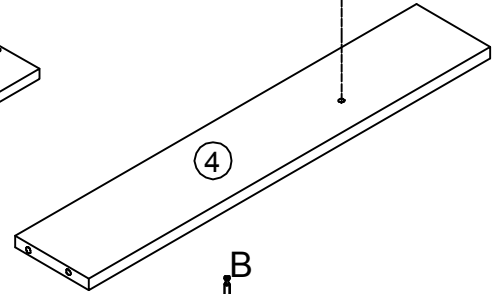
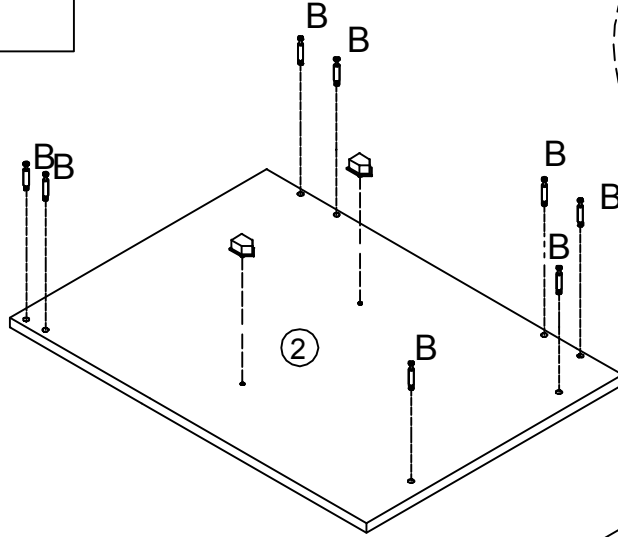
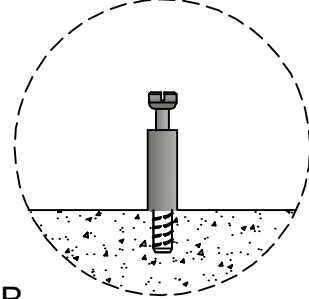
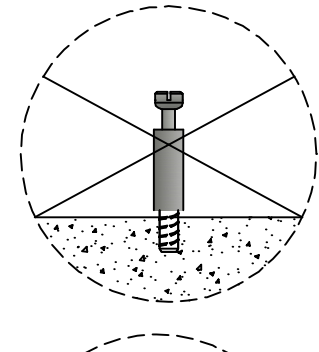
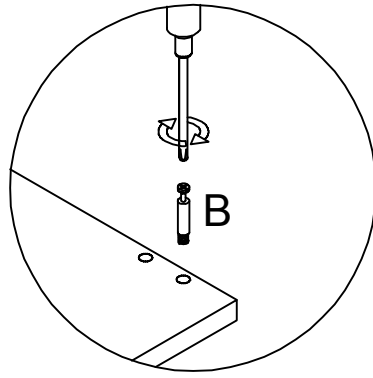
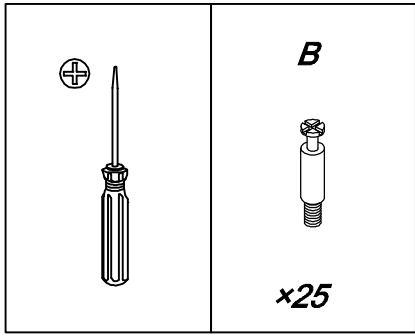
# INSTRUCTION MANUAL

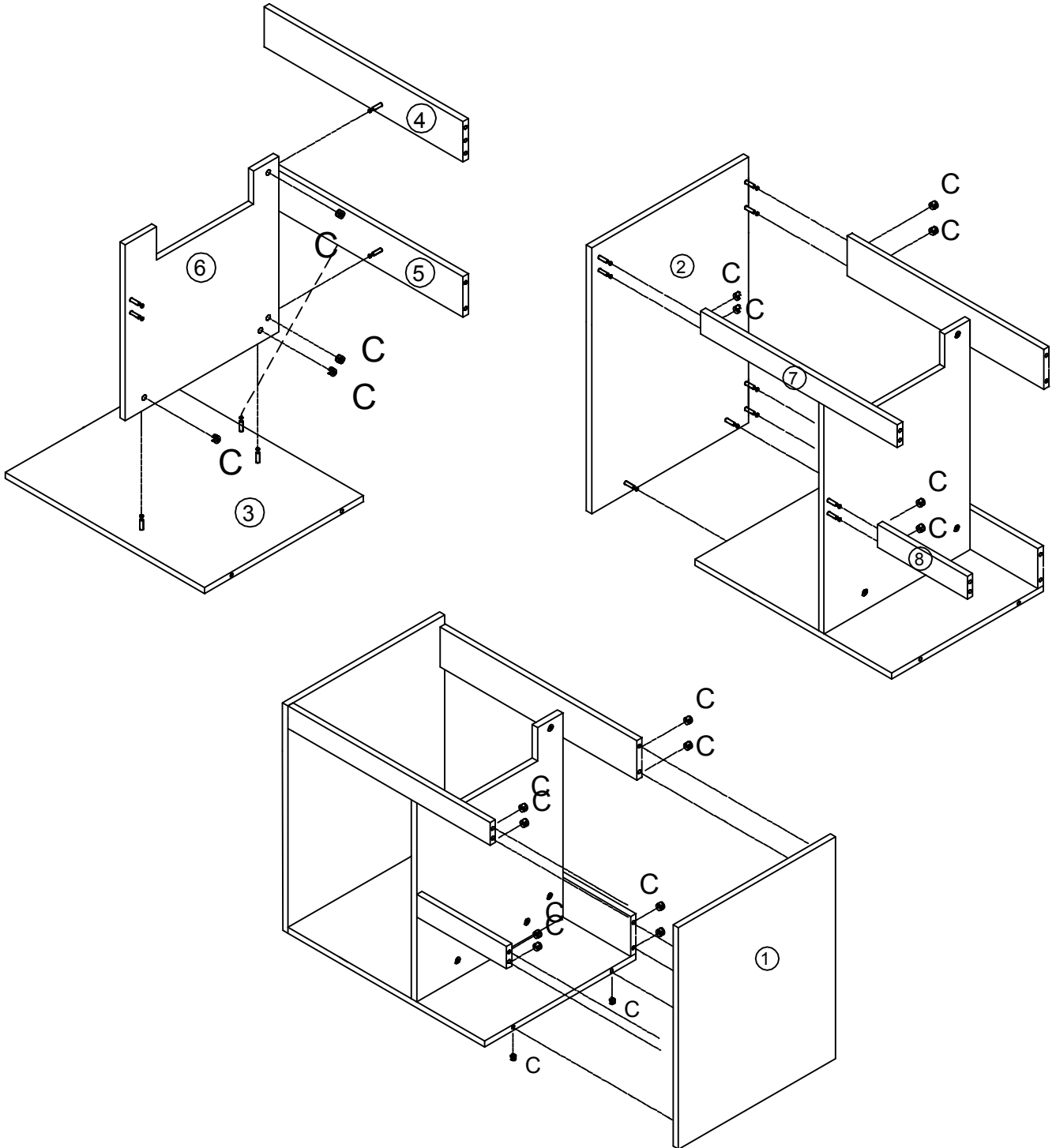
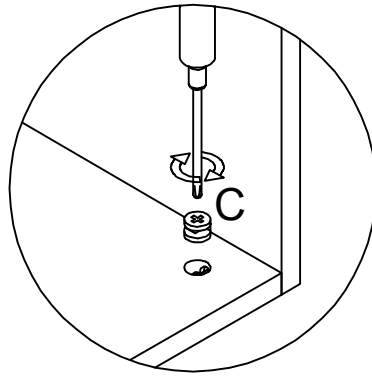
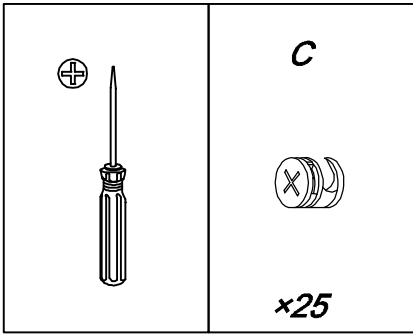
FLORENCE-36

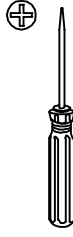





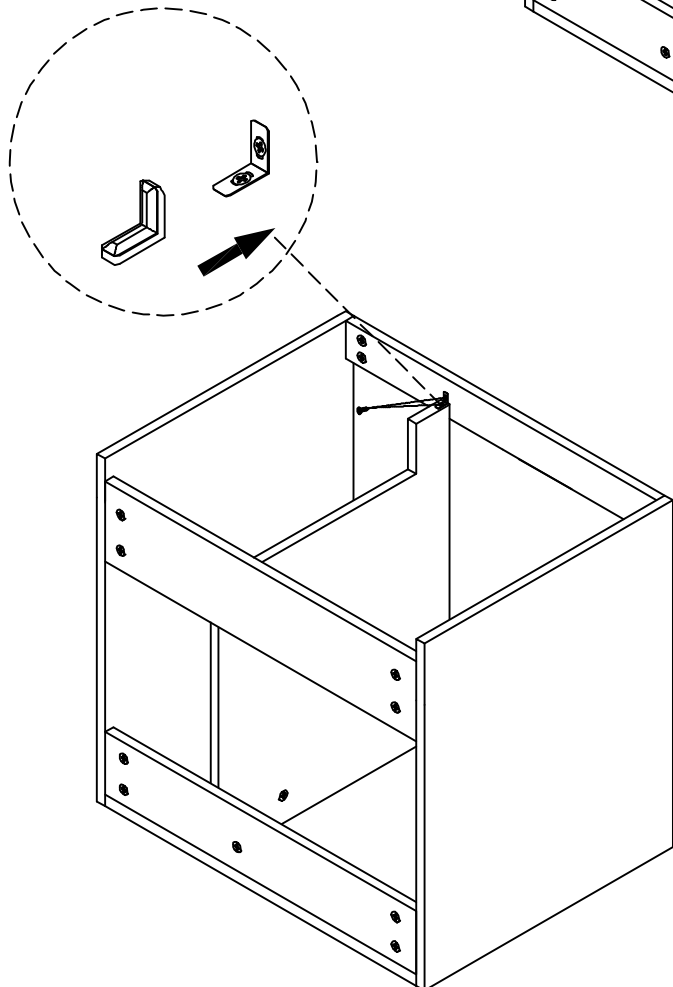
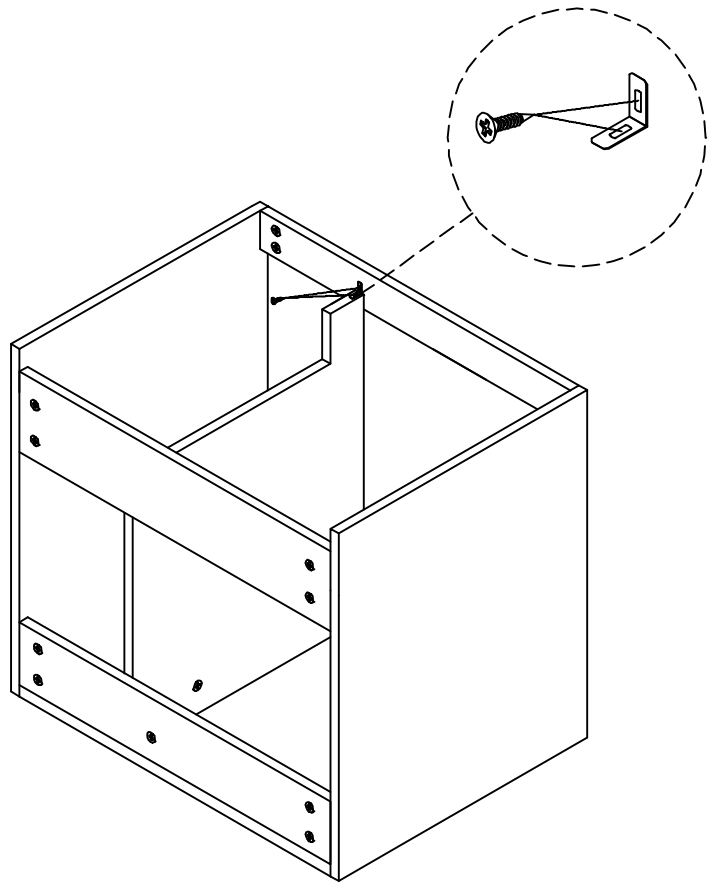
<p><b>A</b></p>  <p><b>x4</b></p>	<p><b>B</b></p>  <p><b>x45</b></p>	<p><b>C</b></p>  <p><b>x45</b></p>	<p><b>D</b></p>  <p><math>\Phi 3.5 \times 14 \text{mm}</math> <b>x46</b></p>	<p><b>E</b></p>  <p><b>x4</b></p>	<p><b>G</b></p>  <p><b>x2</b></p>
<p><b>I</b></p>  <p><b>x1</b></p>	<p><b>J</b></p>  <p><b>x1</b></p>	<p><b>K</b></p>  <p><math>\Phi 5 \times 50 \text{mm}</math> <b>x2</b></p>	<p><b>L</b></p>  <p><math>\Phi 8 \text{mm}</math> <b>x2</b></p>	<p><b>M</b></p>  <p><b>x2</b></p>	

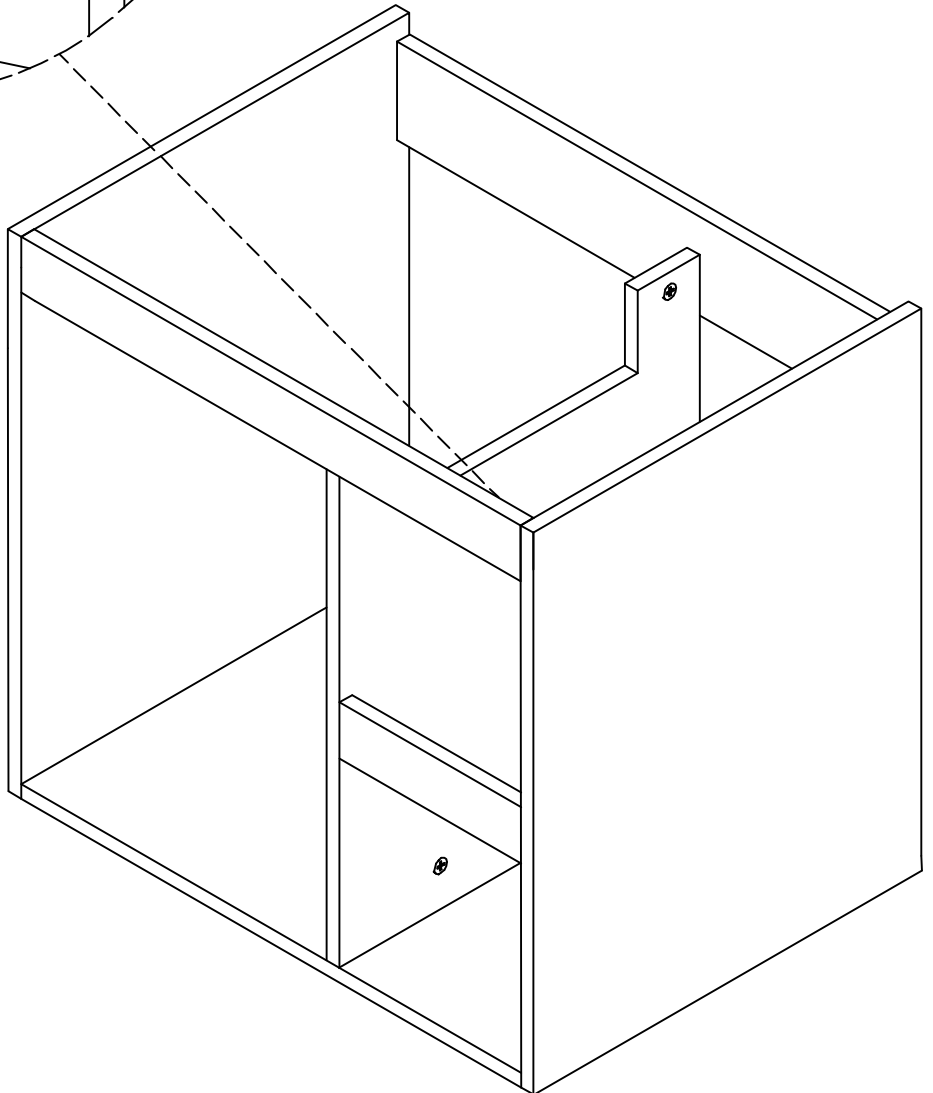
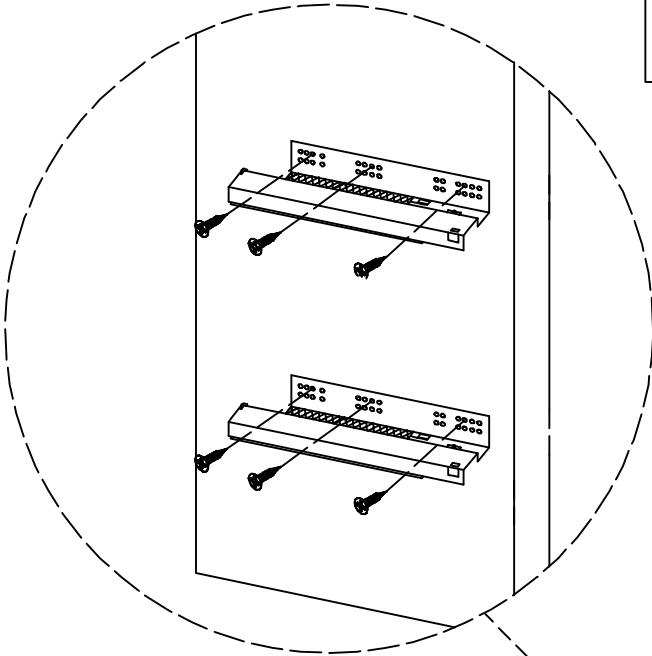
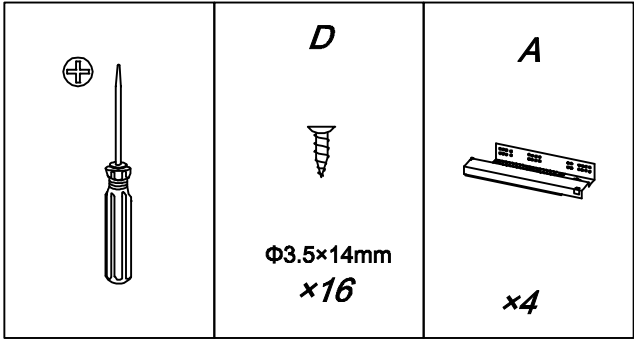


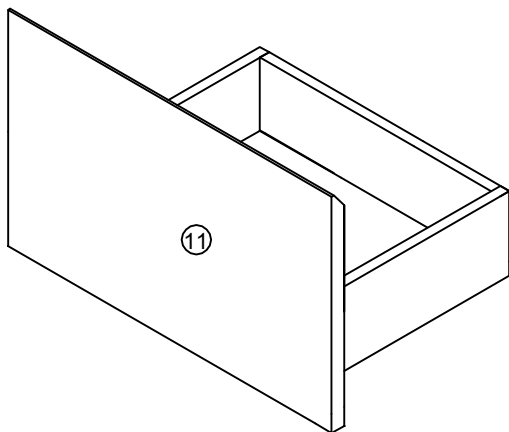
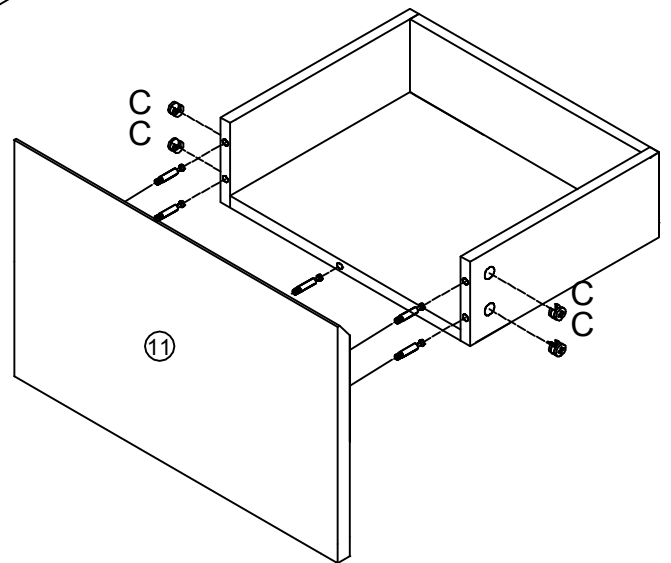
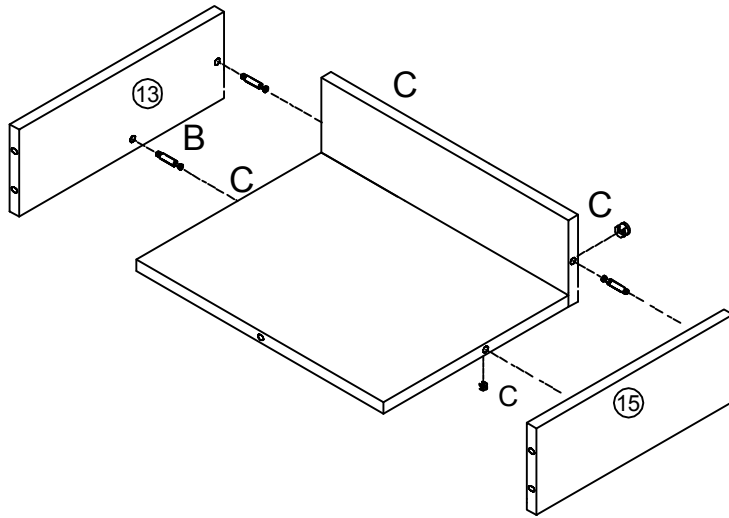
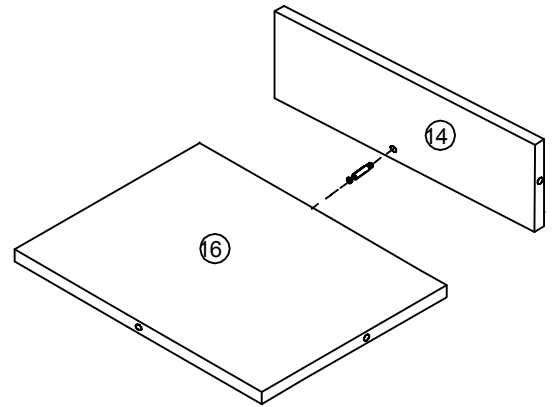
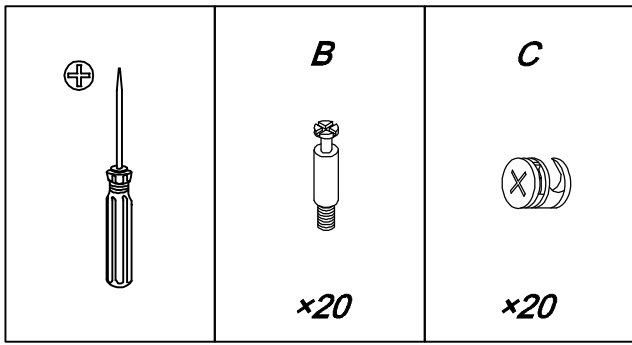




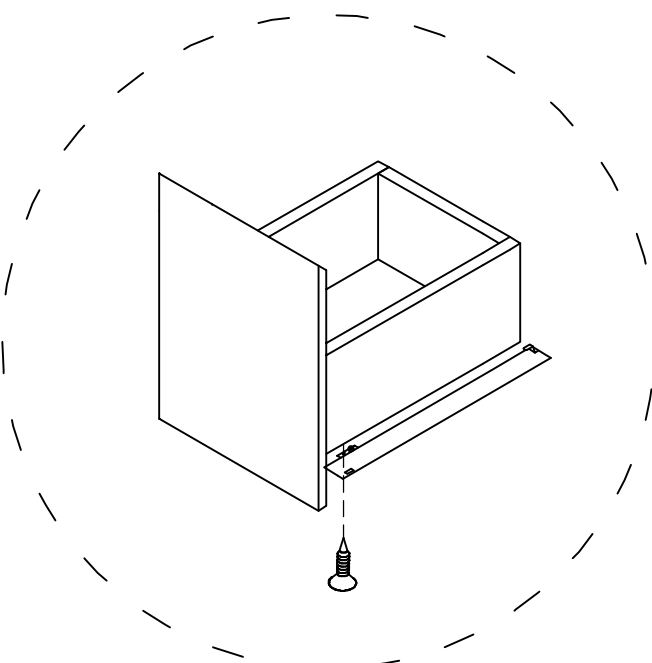
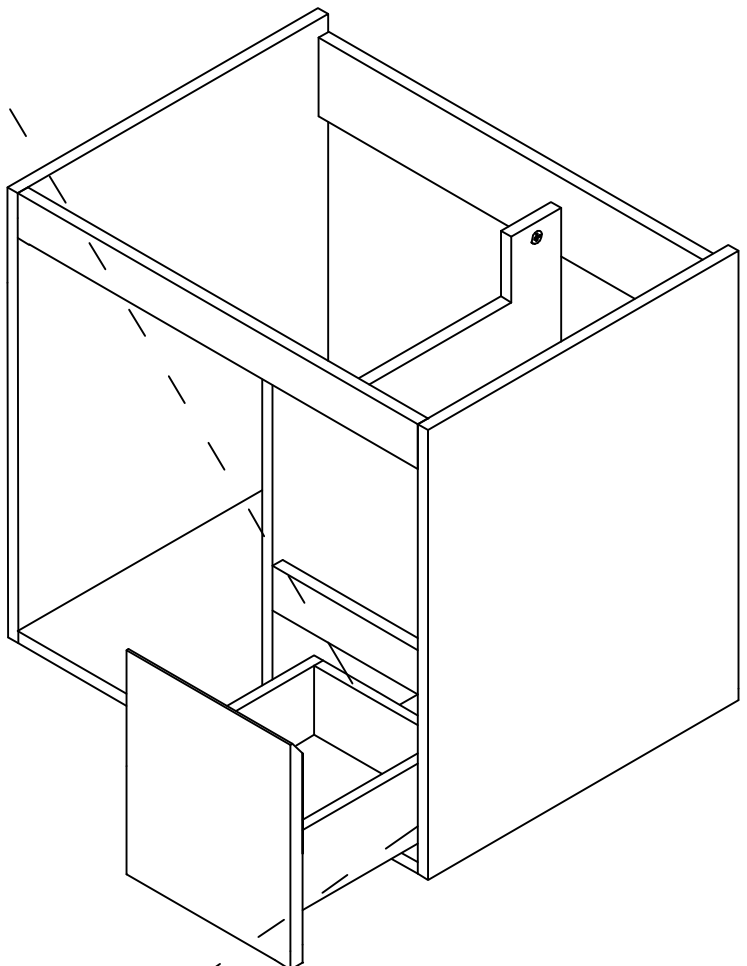
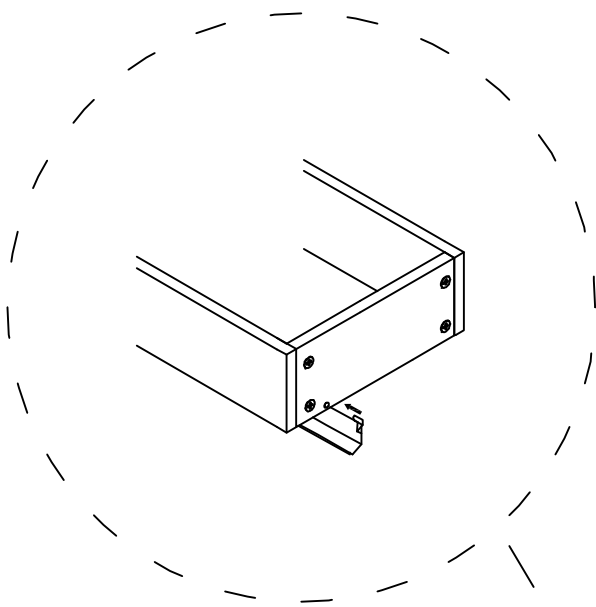
	<p><i>D</i></p>  <p>Φ3.5×14mm x2</p>
<p><i>I</i></p>  <p>x1</p>	<p><i>J</i></p>  <p>x1</p>

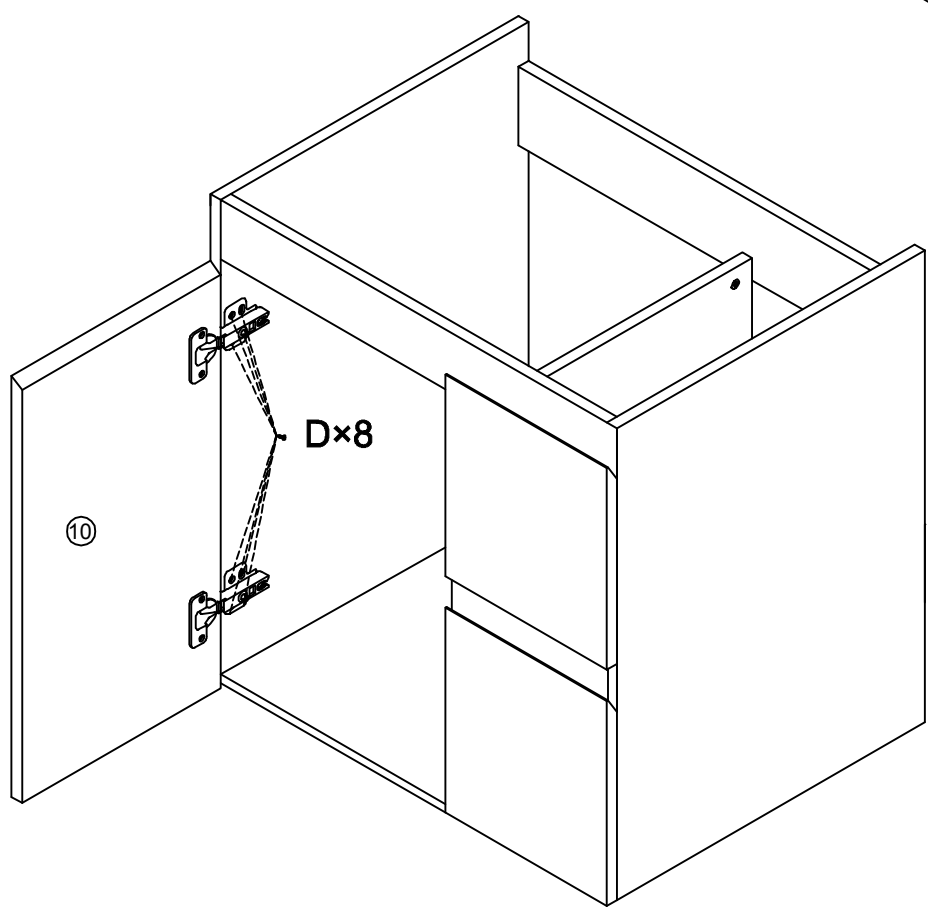
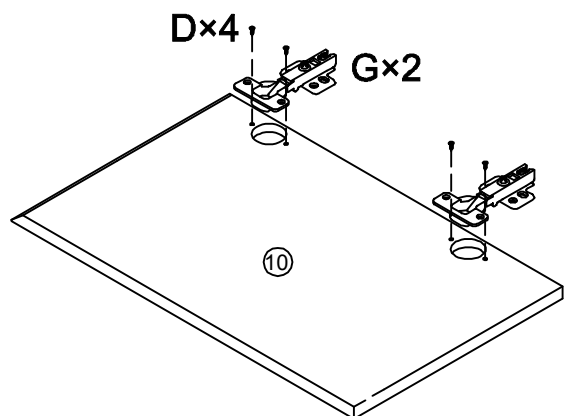
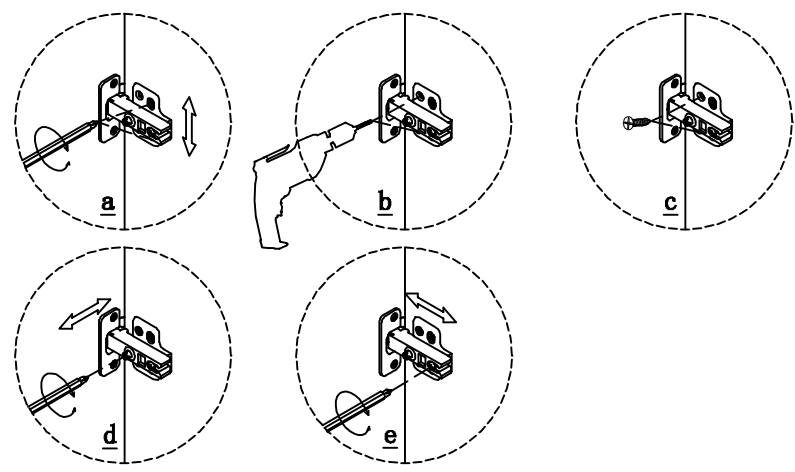
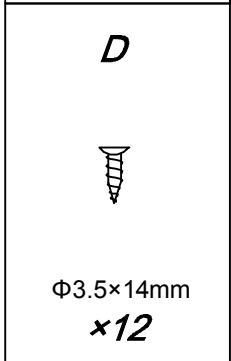
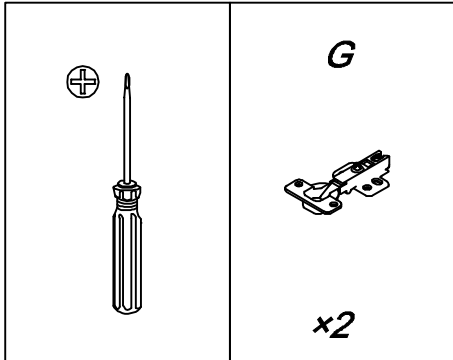


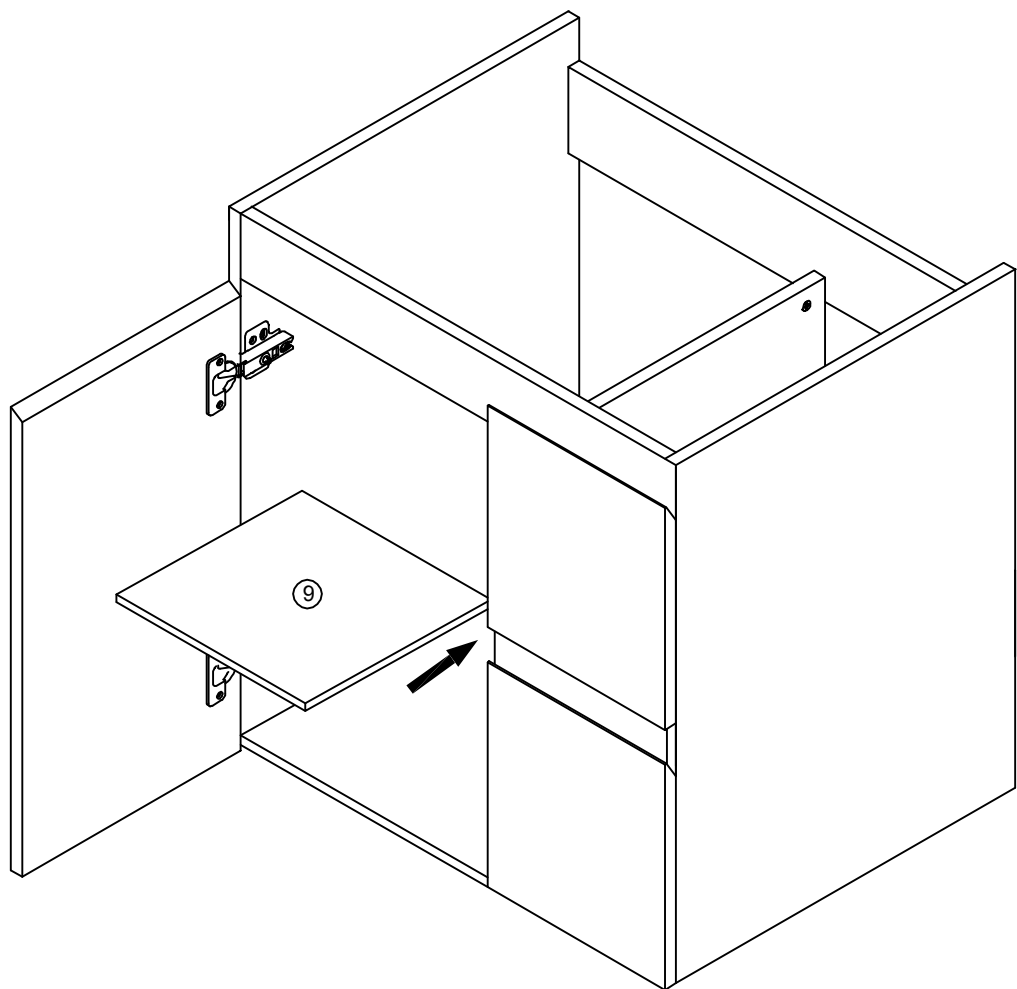



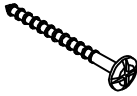


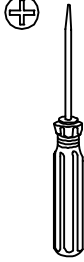










<b>D</b>	<b>K</b>	<b>L</b>	<b>M</b>	+
				
$\Phi 3.5 \times 14\text{mm}$	$\Phi 5 \times 50\text{mm}$	$\Phi 8\text{mm}$		
<b>x16</b>	<b>x2</b>	<b>x2</b>	<b>x2</b>	

